

Les filtres de dé poussiérage Version Compacte - Action ponctuelle



ThyssenKrupp KH Mineral



ThyssenKrupp

Domaine d'application

Le filtre «Compact» KH Mineral été conçu pour dépoussiérer localement un appareil générant un souffle de poussières : broyeur, crible, jetée de convoyeur. . . Il est également utilisé pour dégazer les silos de stockage.



Principe de construction et utilisation

Pour permettre son intégration dans des zones exiguës, ce filtre à décolmatage pneumatique a été équipé de manches filtrants tubulaires de petite taille. Ce concept a permis d'obtenir une surface filtrante importante dans un carter de taille réduite avec l'efficacité de décolmatage déjà connue sur les filtres à manches de grande taille. Les composants : collecteur d'air, ventilateur, silencieux au refoulement (options) sont fixés directement sur le carter du filtre.

Une gamme de 10 appareils allant de 7,5 à 76 m² - 600 à 9000 m³/h est disponible avec possibilité d'orientation des manches verticales ou horizontales.

Le média filtrant est choisi en fonction du problème à traiter (nature des poussières, température, humidité, concentration. . .)



Pour les équipements générant un souffle d'air important (broyeur à percussion), le filtre "Compact" est positionné sur un caisson de décompression situé sur le convoyeur d'évacuation des matériaux ; le souffle étant intégralement dirigé vers le filtre.

L'efficacité du système est directement liée à la bonne conception du caisson de décompression qui doit permettre la détente et le confinement du souffle.



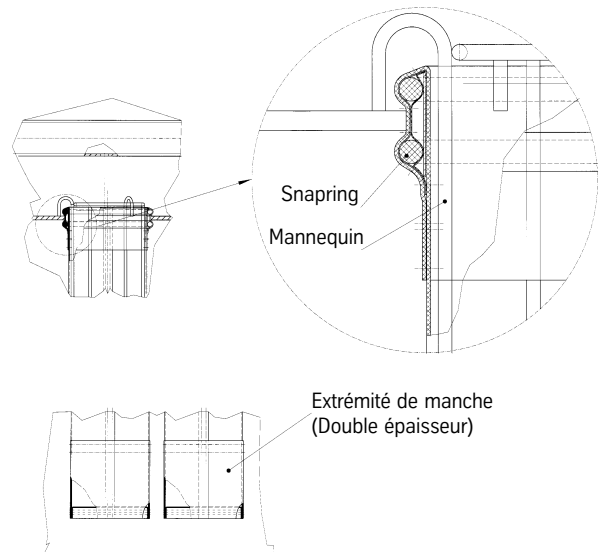
Pendant la phase de décolmatage, les poussières retombent sur le convoyeur d'évacuation des matériaux.

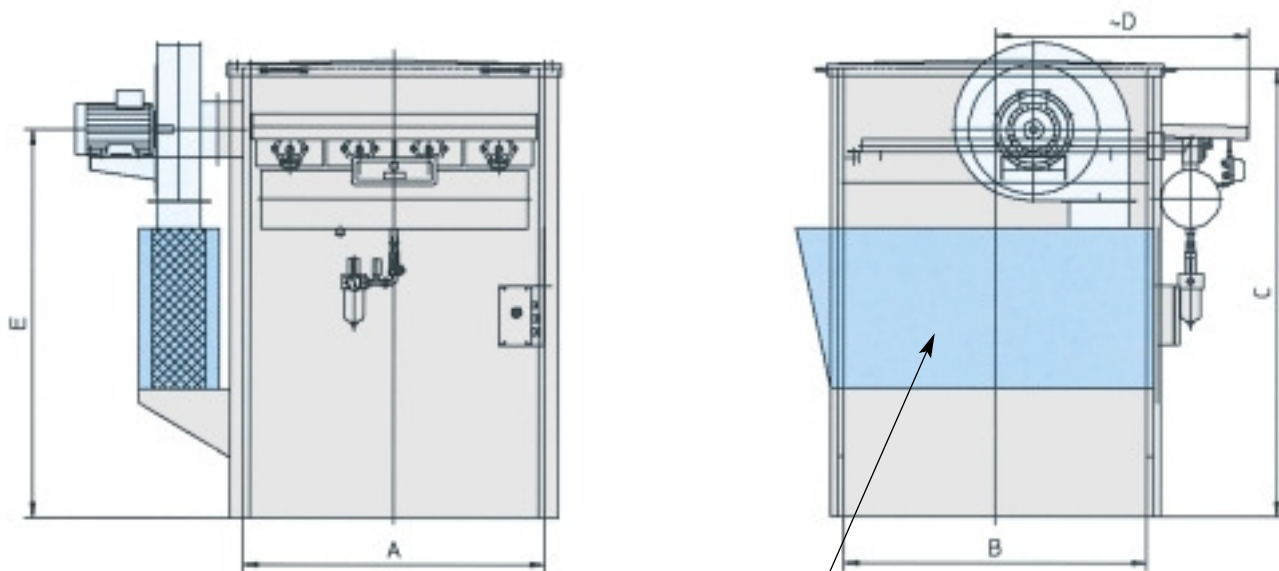
Les poussières aspirées peuvent également être valorisées ou utilisées en apport dans un produit différent de celui sortant de l'appareil dépoussiéré. Dans ce cas, le filtre est équipé d'une trémie collectrice afin de diriger ces poussières vers un circuit de manutention indépendant (vis d'Archimède, transport pneumatique. . .).

Si le débit à traiter dépasse la capacité du filtre «Compact», il est possible d'associer plusieurs modules.

KH Mineral propose le système adapté à votre site, soit avec un filtre compact, soit avec un système de dépoussiérage centralisé.

Conception et commercialisation des équipements de dépoussiérage en collaboration avec la société autrichienne SCHEUCH.

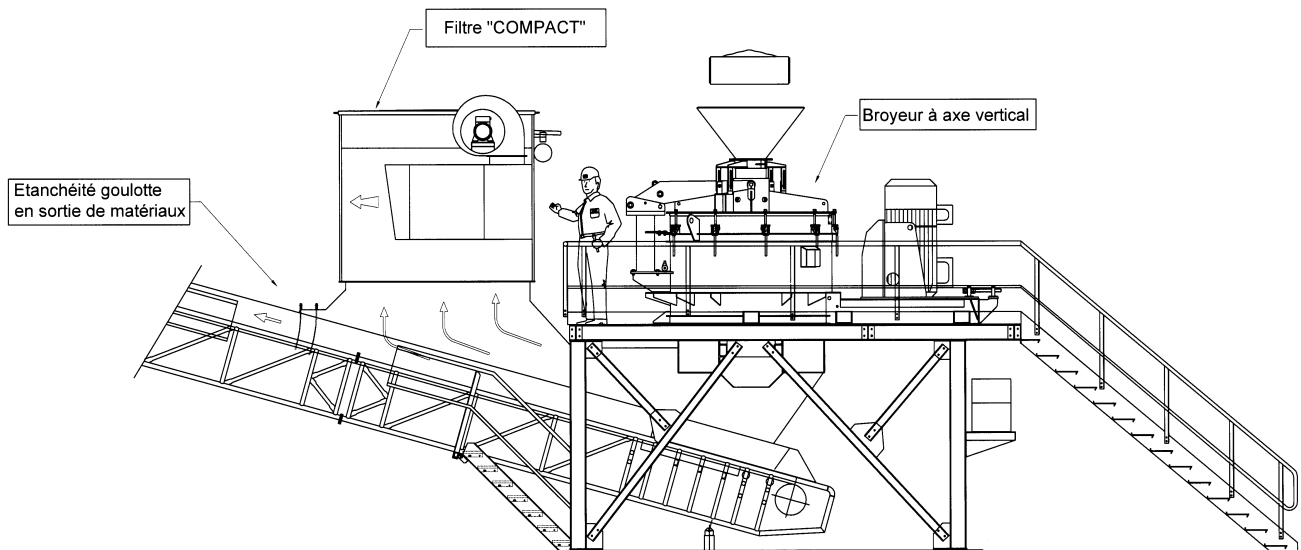




Silencieux en option

Type	Surface m ²	Débit m ³ /h	Dimensions – mm *					Ventilateur
			A	B	C	D	E	Puissance kW
SKDB 04/05-1,1	7,5	750/900	680	680	1610	715	1420	0,75 / 1,1
SKDB 06/06-1,1	13,5	1350/1600	900	900	1610	825	1420	1,1 / 1,5
SKDB 08/08-1,1	24	2400/2900	1125	1125	1680	940	1450	2,2 / 3
SKDB 08/14-1,1	41,5	4150/5000	1125	1800	1680	1275	1450	3 / 4
SKDB 08/18-1,1	53	5300/6400	1125	2250	1680	1500	1450	4 / 7,5
SKDB 04/05-1,6	10,5	1050/1300	680	680	1970	715	1780	1,1 / 1,5
SKDB 06/06-1,6	19	1900/2300	900	900	1970	825	1780	1,1 / 2,2
SKDB 08/08-1,6	34	3400/4100	1125	1125	2040	940	1810	3 / 5,5
SKDB 08/14-1,6	59	5900/7100	1125	1800	2040	1275	1810	4 / 7,5
SKDB 08/18-1,6	76	7600/9000	1125	2250	2040	1500	1450	7,5 / 11

*Sous réserve de modifications



Le programme ThyssenKrupp KH Mineral

KH Mineral est le partenaire international en Carrière de roche massive - Ballastière/Sablière - Cimenterie - Industrie de la Chaux - Plâtrière - Mines - Recyclage.

KH Mineral étudie, fabrique, livre, monte, met en route et assure la maintenance pour des ensembles ou appareils de préparation des matériaux pour des clients internationaux en carrière, cimenterie, mines, préparation de la chaux, industrie céramique, verrerie, sidérurgie, fonderie, recyclage divers.

Broyage fin

Broyeurs à marteaux
type UNIROTOR et BIROTOR
Installations de broyage fin fixes et mobiles

Equipements de criblage

Scalpeur
Crible
Criblage fin

Concassage-broyage

Concasseur à percussion
Broyeur à percussion
Concasseur COMPOUND
Broyeur à sable
Concasseur à cylindres dentés
Broyeur à cylindres lisses
Concasseur à mâchoires
Concasseurs à marteaux type TITAN et MAMMUT
Broyeur à cône KUBRIA
Concasseur giratoire
Installations de concassage-broyage fixes et mobiles
Roll-sizer

Séchage

Concasseur-sécheur
Sécheur rapide avec arbres à palettes
Broyeur-sécheur BIROTOR

Préparation et recyclage de déchets solides et matériaux de démolition

Concasseur à percussion
Broyeurs à marteaux monorotor EM - UD
Broyeur à marteaux BIROTOR
Shredder
Crible rotatif
Broyeurs spéciaux
Installations de séparation pneumatique pour déchets légers

Matériel de dépoussiérage

Filtres à manches
• à décolmatage pneumatique
Filtre à cartouches
Cyclones
• à haut rendement
• préséparateur
Sas rotatif
Sas à double clapet pendulaire

Sélection

Séparateurs
• statique
• dynamique 3^{ème} génération
• à contre-courant
Sélecteur à barres

Matériel d'alimentation et d'extraction

Trémie
Alimentateur à tablier métallique
Alimentateur à raclettes
Alimentateur à tiroir
Crible à disques
Extracteur vibrant
Alimentateur précribleur

ThyssenKrupp KH Mineral SAS
Parc Industriel Sud - ZI Neuwald - 1, rue René François Jolly - B.P. 70537
F - 57205 SARREGUEMINES Cedex
Tél. (33) 03 87 98 73 73 - fax (33) 03 87 98 89 18 ou (33) 03 87 95 40 73
E-Mail : contact@khmineral.com
Internet : www.khmineral.com